

KARTA PRODUKTU 1-2-0294-7565

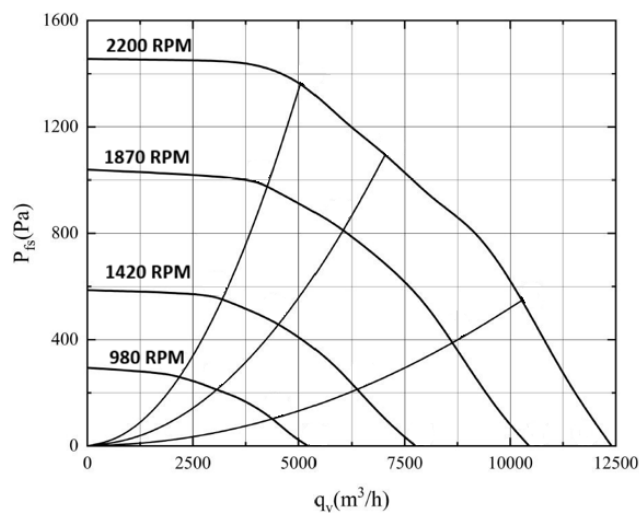
PLUG.FAN.ASM EC180/55D3G01-B450/150A2-11-Z (WG-450-3.3)



Dane znamionowe

| | | |
|----------------------------------|-------------------------------|-----------|
| Typ | EC180/55D3G01-B450/150A2-11-Z | |
| Faza | 3~ | |
| Napięcie znamionowe | VAC | 400 |
| Zakres napięcia znamionowego | VAC | 380 ~ 480 |
| Częstotliwość | Hz | 50/60 |
| Prędkość (rpm) | min-1 | 2200 |
| Moc | W | 3300 |
| Prąd | A | 5.1 |
| Minimalna temperatura otoczenia | °C | -40 |
| Maksymalna temperatura otoczenia | °C | 55 |

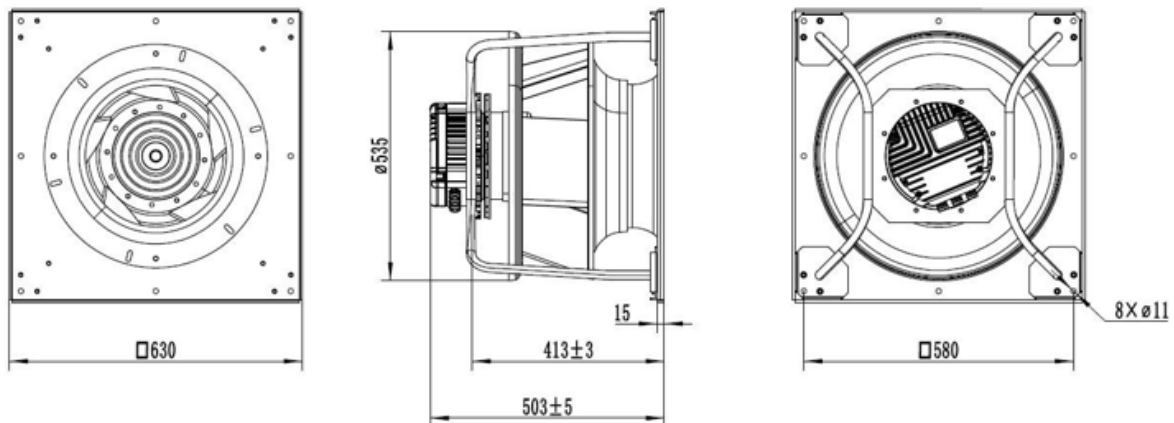
Charakterystyka



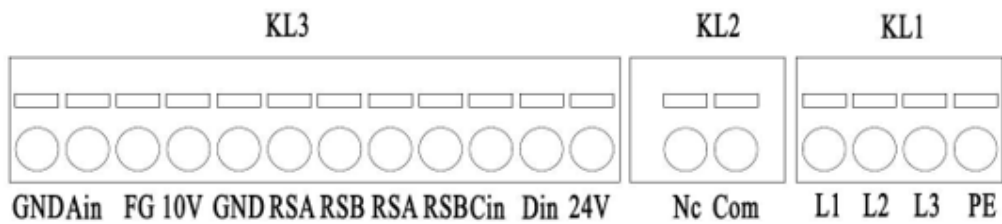
Opis techniczny

| | |
|---------------------------------------|---|
| Masa netto | 44kg |
| Masa całkowita | 48 kg |
| Rozmiar obudowy | 66 cm*66 cm*53 cm |
| Stopień ochrony | IP54 |
| Typ instalacji | Montaż z wałem poziomym lub z wirnikiem w dół |
| Klasa izolacji | F |
| Temperatura magazynowania | -40°C ~ +80°C |
| Tryb | S1 |
| Drgania | ≤ 4,6 mm/s |
| Napięcie rozruchowe | 1V |
| Napięcie przebicia | DC2500V/1 min |
| Charakterystyka sterowania | Regulacja prędkości 0-10 VDC / PWM |
| | Terminal wyjściowy +10VDC, maksymalnie 3,5 mA |
| | Zintegrowany regulator PID |
| | Ochrona przed przegrzaniem silnika |
| | Miękki start |
| | RS485 MODBUS-RTU |
| | Przełącznik alarmowy |
| Ochrona przed awarią w napięciu/fazie | |

Rysunek



Podłączenia



| Terminal | Nr | Połączenie | Funkcja |
|----------|------|---------------------------|---|
| KL1 | 1 | L1 | Przewód fazowy zasilania, zakres napięcia, widoczne na tabliczce |
| | 2 | L2 | Przewód fazowy zasilania, zakres napięcia, widoczne na tabliczce |
| | 3 | L3 | Przewód fazowy zasilania, zakres napięcia, widoczne na tabliczce |
| | 4 | PE | Ochronna ziemia |
| KL2 | 1 | NC | Przełącznik statusu |
| | 2 | COM | Przełącznik statusu 250VAC/2A (AC1) min.10mA |
| KL3 | 1 | GND | Masa odniesienia dla interfejsu sterowania |
| | 2 | Ain (0-10V/ PWM) | Wejście sterujące 0-10V lub PWM, impedancja wewnętrzna 100K |
| | 3 | FG(Tacho) | Wyjście tacho: 1 impuls/obrót |
| | 4 | 10V (+10V/ maks.3,5mA) | Napięcie wyjściowe, zasilacz dla urządzenia zewnętrznego |
| | 5 | GND | Masa odniesienia dla interfejsu sterowania |
| | 6, 8 | RSA | Interfejs RS485 dla MODBUS, RSA |
| | 7, 9 | RSB | Interfejs RS485 dla MODBUS, RSB |
| | 10 | Cin (4-20mA) | Wejście analogowe, zmierzona wartość 4-20mA, Rin=124 omy |
| | 11 | DIN | Wejście cyfrowe 5-50VDC aktywuje elektronikę Aktywne: napięcie>3VDC; Nieaktywne: napięcie<1,5VDC |
| | 12 | 24V (+24V/ Max. 30mA) | Napięcie wyjściowe, zasilacz dla urządzenia zewnętrznego |